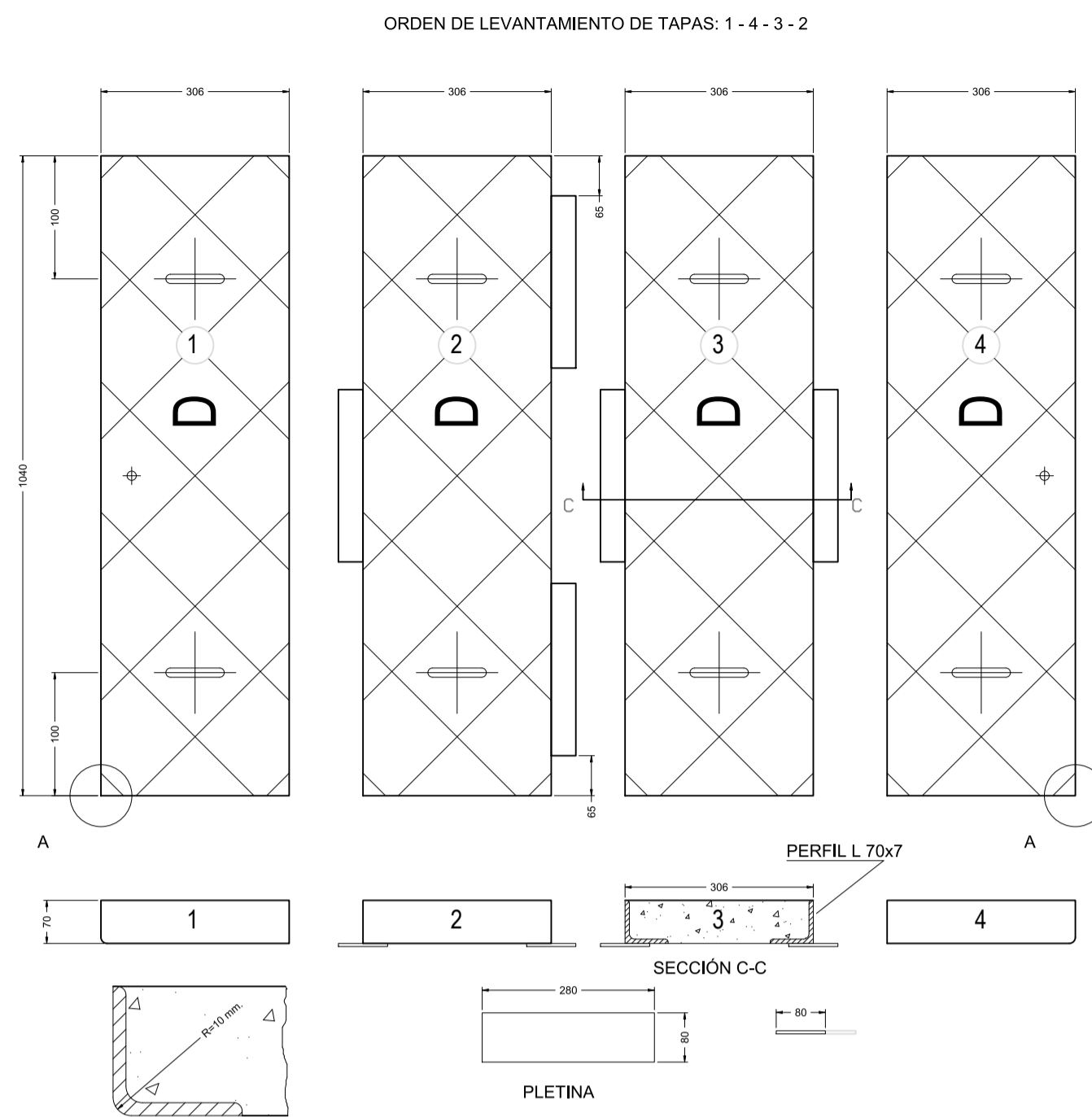
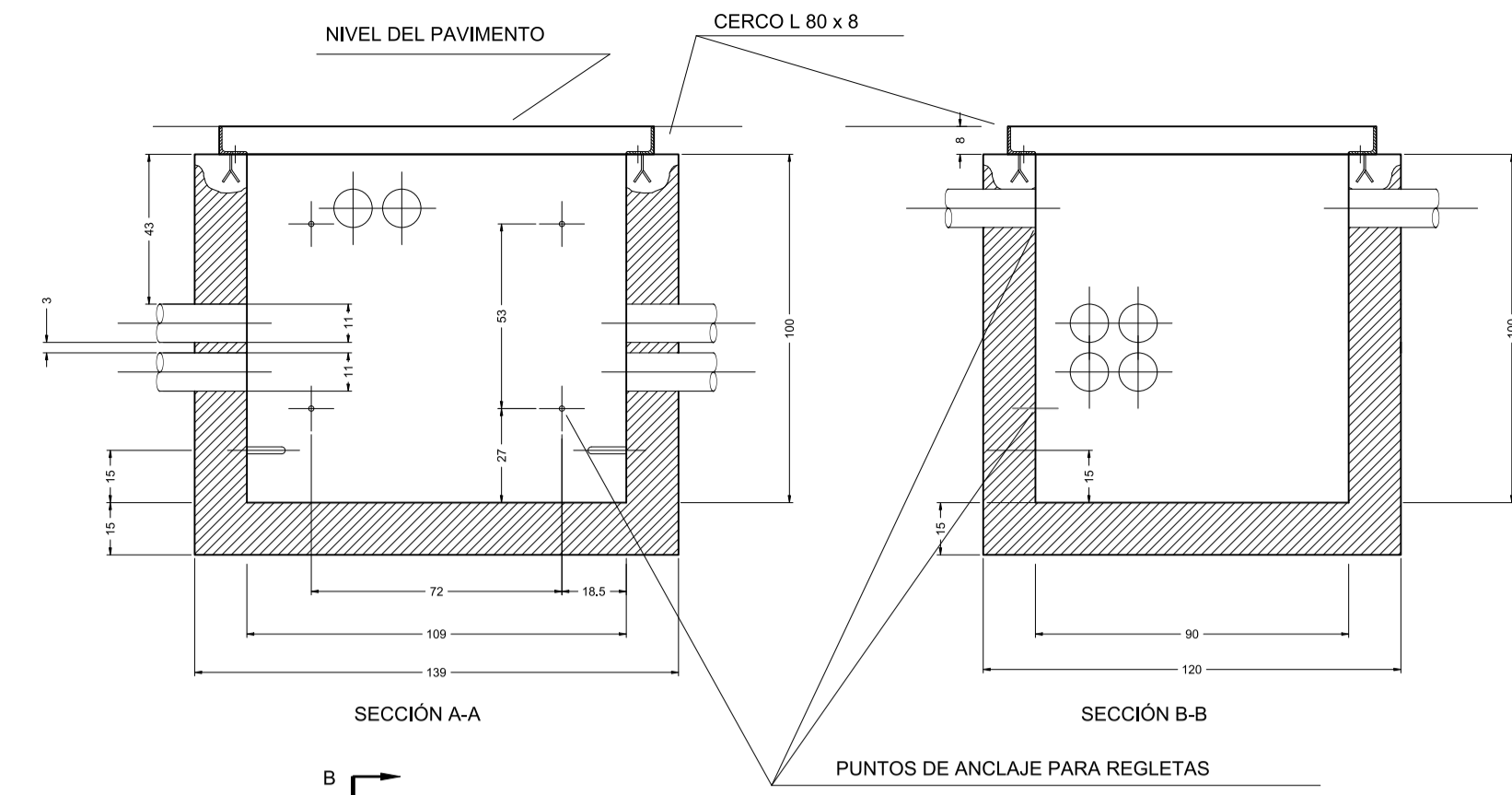


RED SUBTERRÁNEA TELEFONÍA  
ARQUETA D. DETALLE DEL CERCO  
Escala 1/20. Cotas en milímetros.



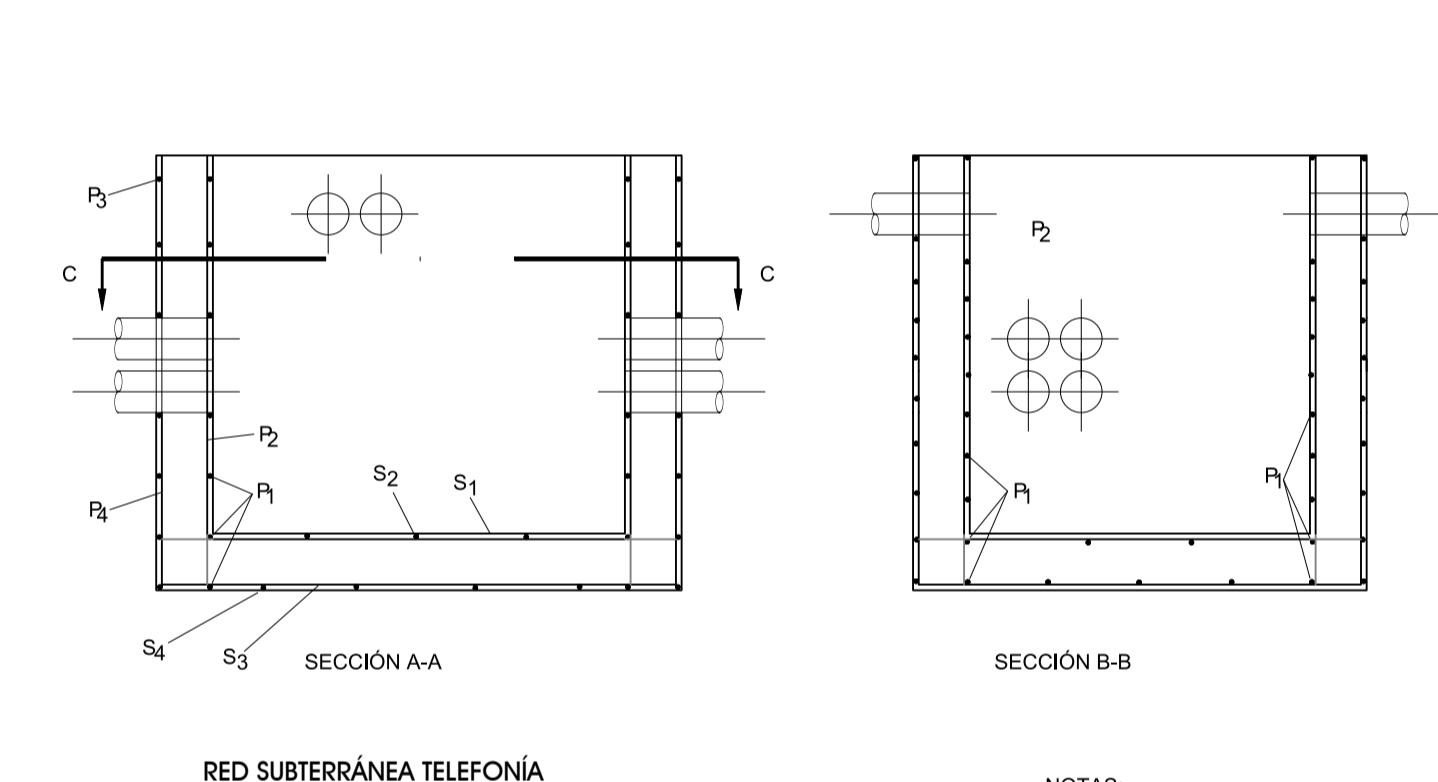
RED SUBTERRÁNEA TELEFONÍA  
ARQUETA D. DETALLE DE LA TAPA  
Escala 1/20. Cotas en milímetros.



RED SUBTERRÁNEA TELEFONÍA  
ARQUETA TIPO D  
DIMENSIONADO Y ENTRADA DE CONDUCTOS  
Escala 1/20. Cotas en milímetros.

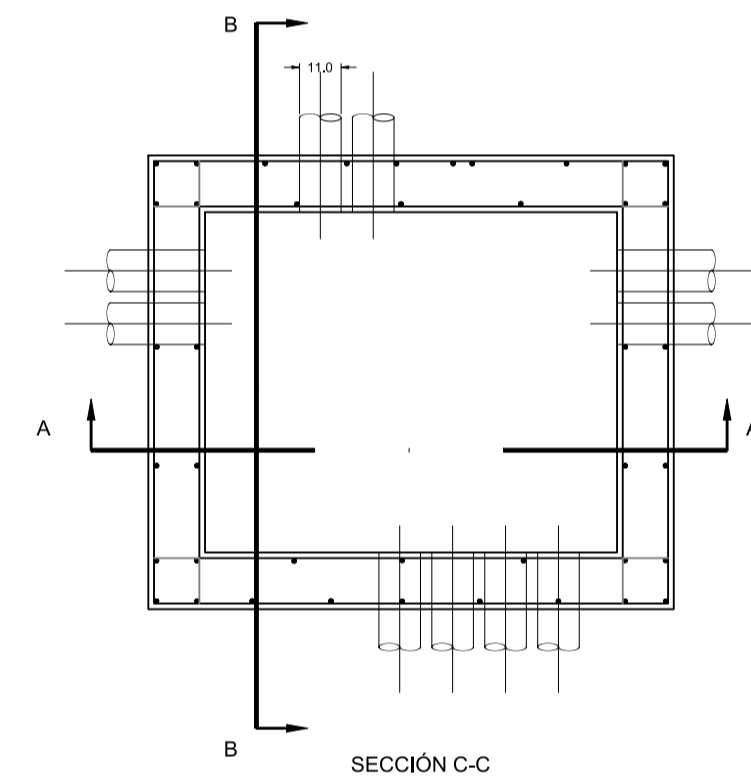


Ayuntamiento de Gijón - APROBACIÓN DEFINITIVA  
JUNTA DE GOBIERNO LOCAL - 3 de octubre de 2023

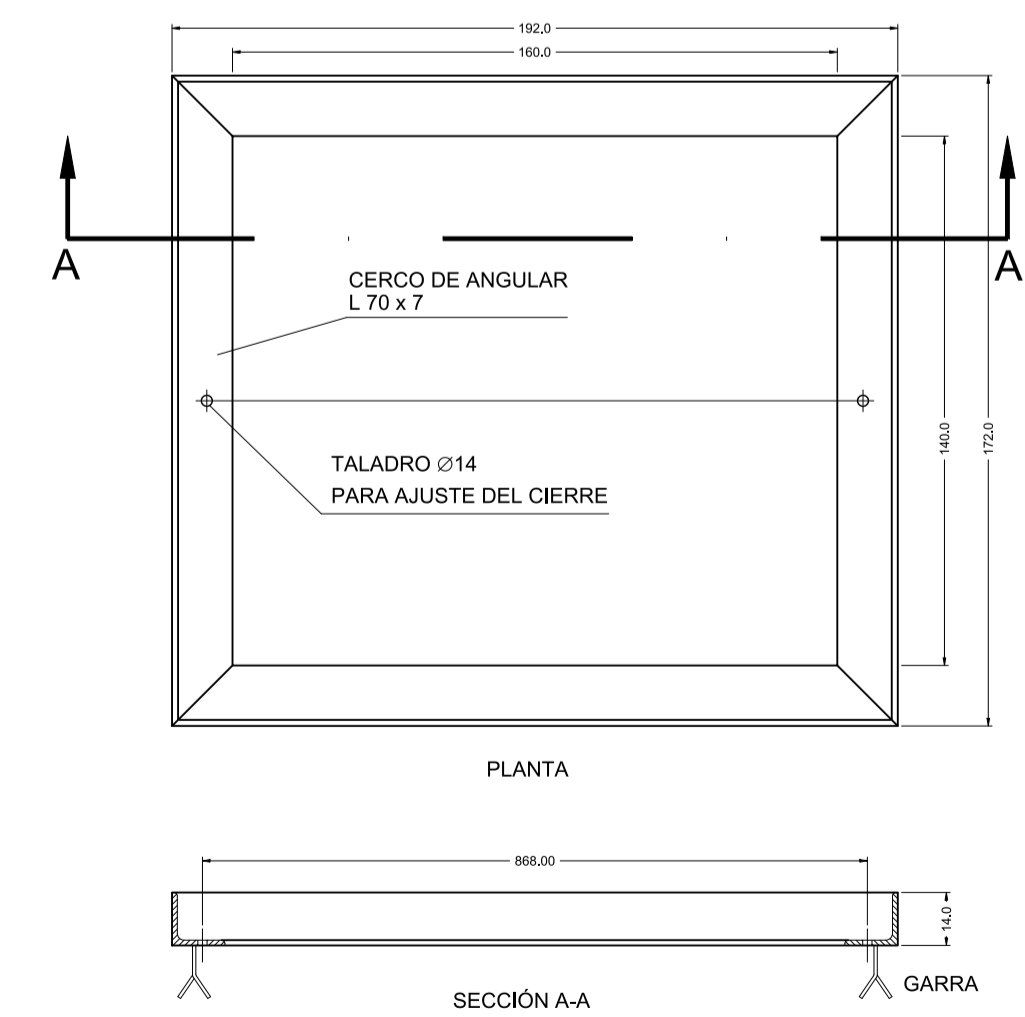


RED SUBTERRÁNEA TELEFONÍA  
ARQUETA TIPO D  
ESQUEMAS DE ARMADO

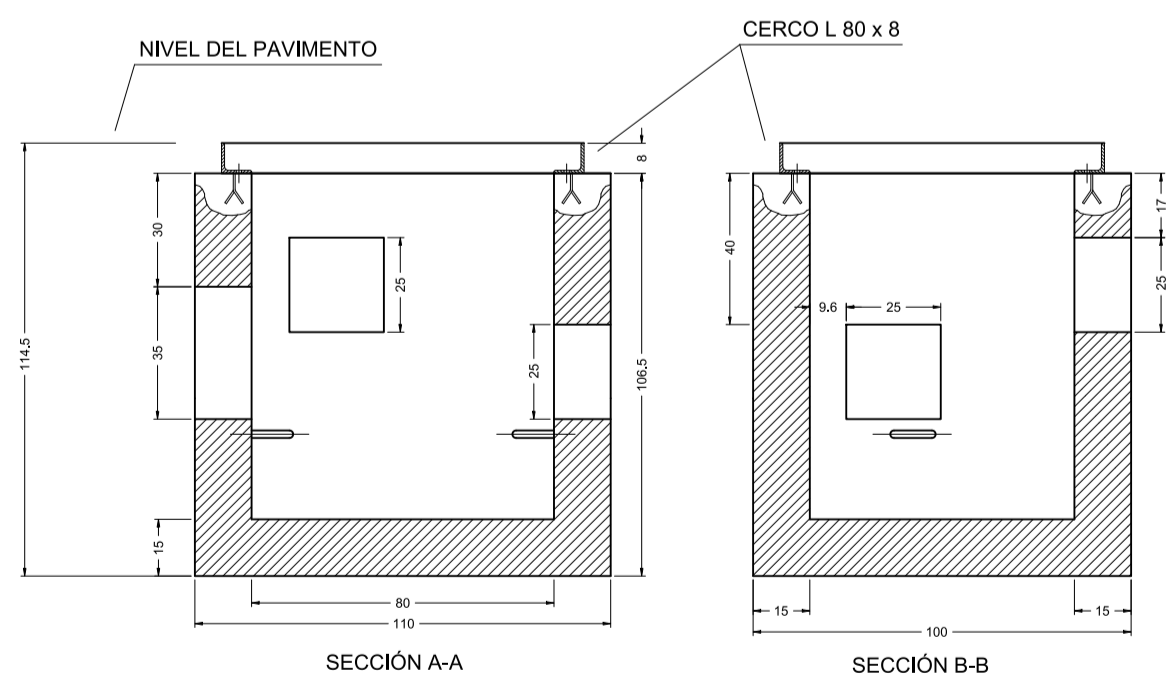
NOTAS:  
R1 Ø12  
RESTO Ø6



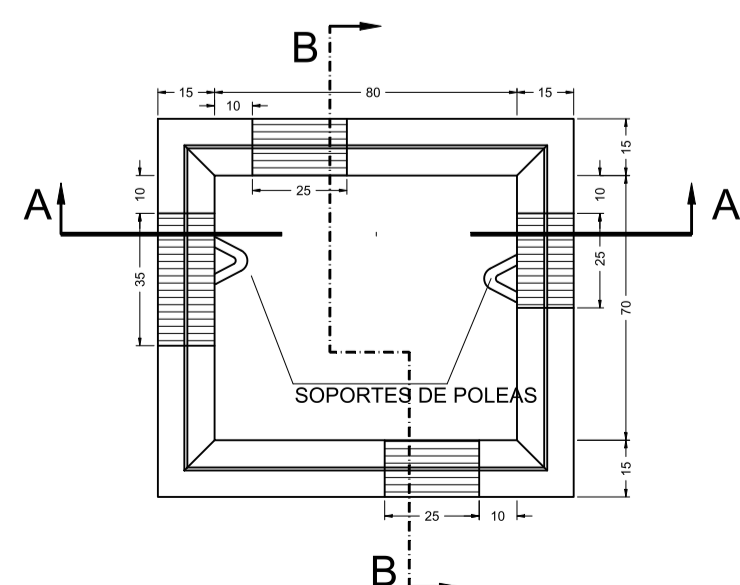
SECCIÓN C-C



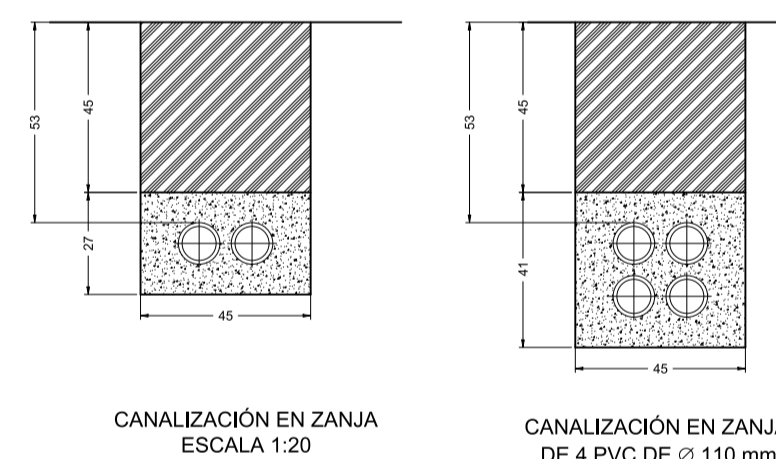
RED SUBTERRÁNEA TELEFONÍA  
ARQUETA H. DETALLE DEL CERCO  
Escala 1/20. Cotas en milímetros.



ARQUETA TIPO H  
DIMENSIONADO Y ENTRADA  
DE CONDUCTOS  
Escala 1/20. Cotas en milímetros.



RED SUBTERRÁNEA TELEFONÍA  
ARQUETA H. DETALLE DE LA TAPA  
Escala 1/20. Cotas en milímetros.

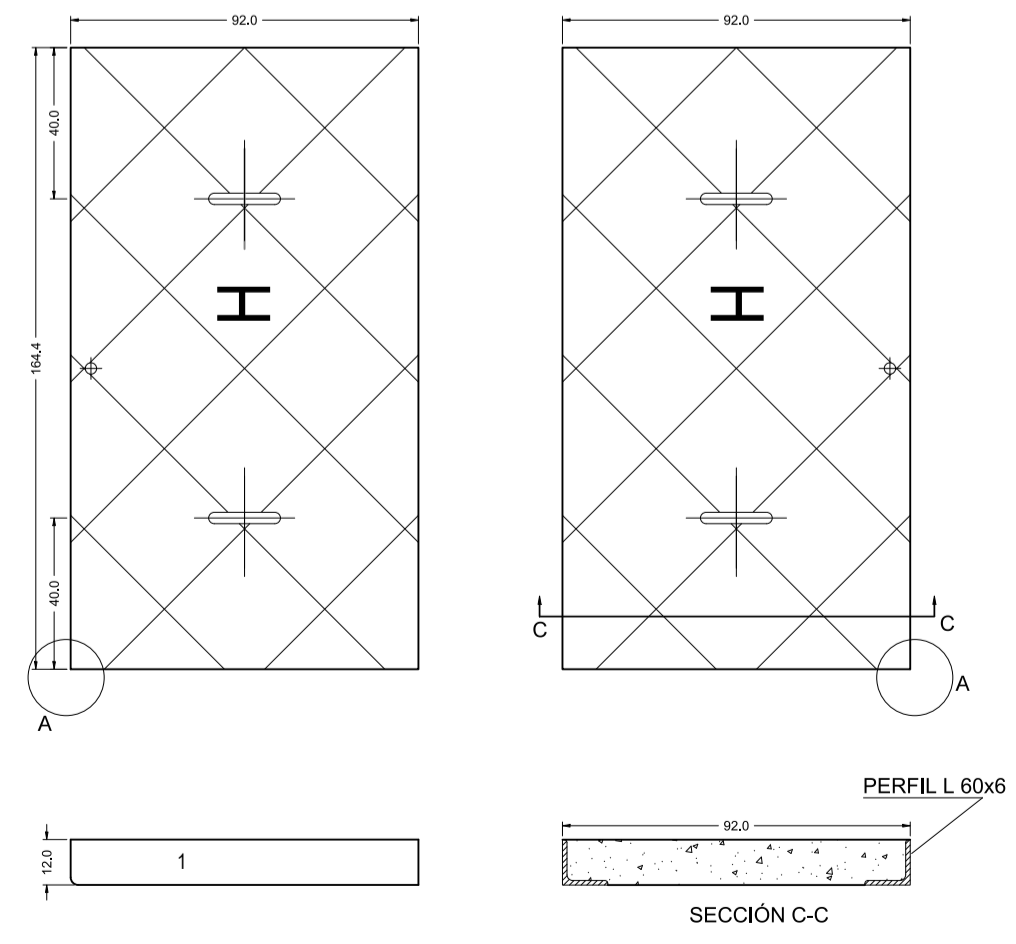


CANALIZACIÓN EN ZANJA  
Escala 1:20



CANALIZACIÓN EN ZANJA  
DE 4 PVC DE Ø 110 mm  
Escala 1:20

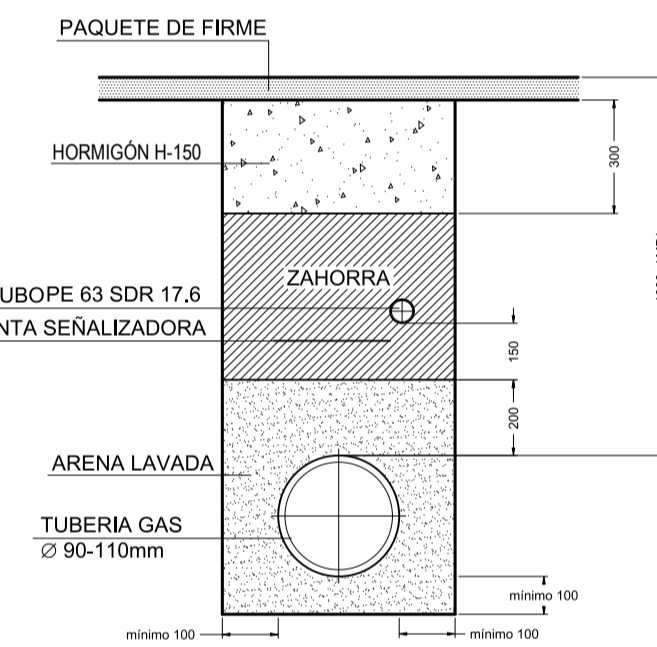
RED SUBTERRÁNEA TELEFONÍA  
SECCIONES DE ZANJA TIPO  
Escala 1/20. Cotas en milímetros.



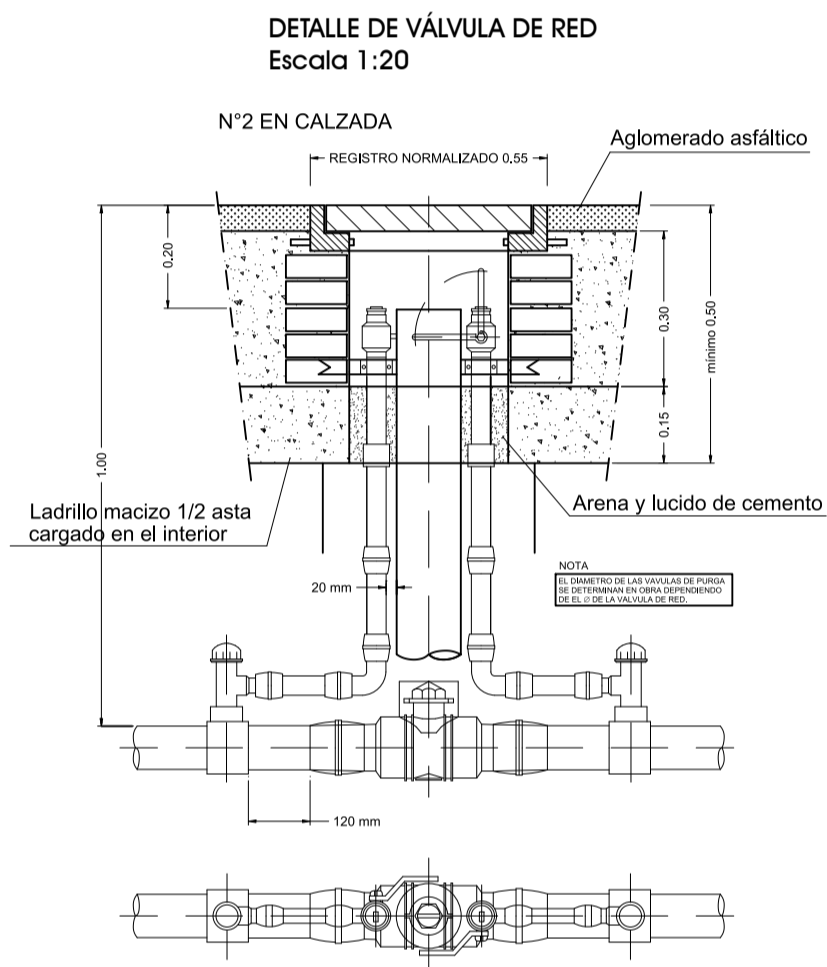
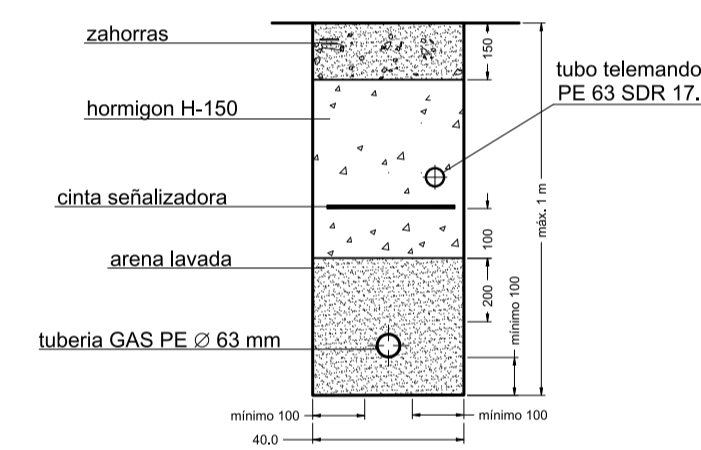
RED SUBTERRÁNEA TELEFONÍA  
ARQUETA H. DETALLE DE LA TAPA  
Escala 1/20. Cotas en milímetros.

NOTA:  
TODAS LAS REJILLAS, MARCOS Y TAPAS DE ARQUETAS DE SERVICIOS SERÁN DE FUNDICIÓN DÚCTIL Y TENDRÁN ALGÚN TIPO DE SISTEMA ANTIRROBO.

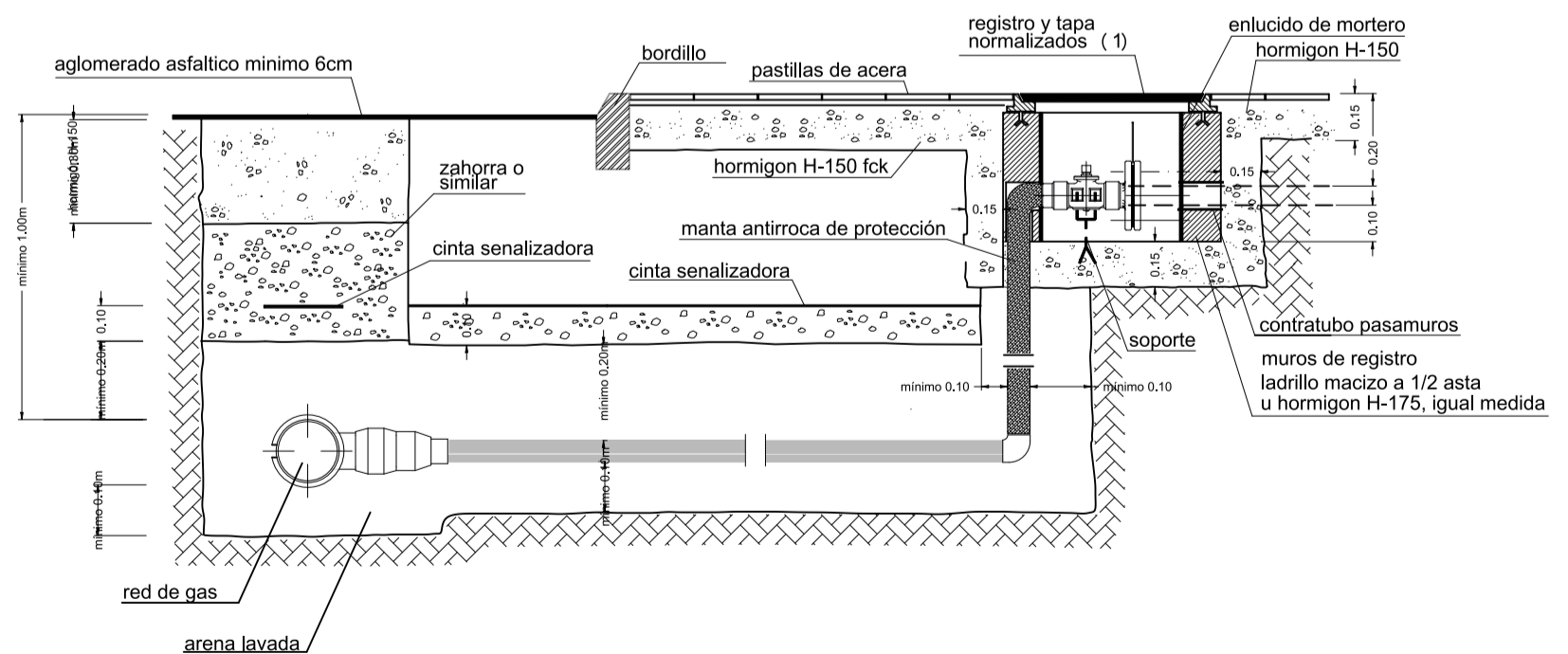
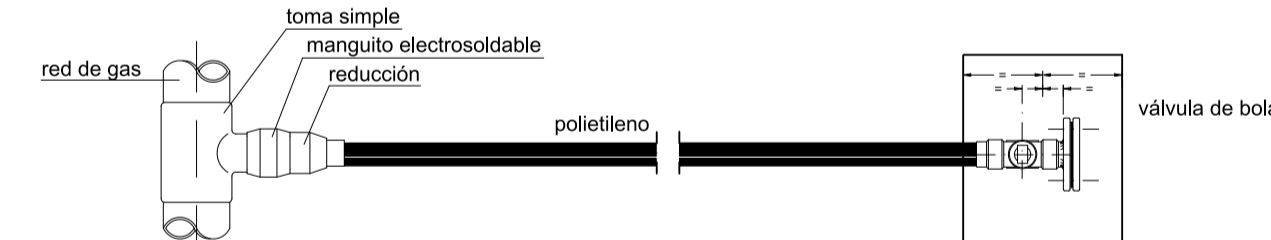
SECCION DE ZANJA TIPO DE GAS EN CALZADA  
Escala 1:20



SECCIÓN TIPO DE GAS BAJO ACERA EN ESPACIOS  
LIBRES PÚBLICOS CON POSIBILIDAD DE SUBEDIFICACIÓN  
Escala 1:20



DETALLE DE ACOMETIDA  
Escala 1:20



		<b>PROYECTO DE URBANIZACIÓN DE LA UNIDAD DE ACTUACIÓN AUA-CRI-06CD - DOCUMENTO DE APROBACIÓN DEFINITIVA -</b>	
EMPLAZAMIENTO: <b>GIJÓN</b>		ESCALA: <b>VARIAS</b>	
TÍTULO DE PLANO: <b>DETALLES. TELECOM Y GAS</b>		EL INGENIERO DE ENCOMENDAS CANALES Y F: <b>JUAN JOSÉ GONZÁLEZ FERNÁNDEZ COL. 13.430</b>	
DIBUJADO: <b>LFR</b>	FECHA: <b>05-12-22</b>	COMPROBADO: <b>JJGF</b>	FECHA: <b>05-12-22</b>
DOCUMENTO Nº: <b>5095 / 003 / 21</b>	SUSTITUIÓ A: <b>5095 / 003 / 21</b>	SUSTITUIÓ POR: <b>5095 / 003 / 21</b>	HOJA: <b>3 DE 3</b>

La autenticidad de este documento puede ser comprobada mediante el CEV: 146158537570772653 en www.gijon.es/cev